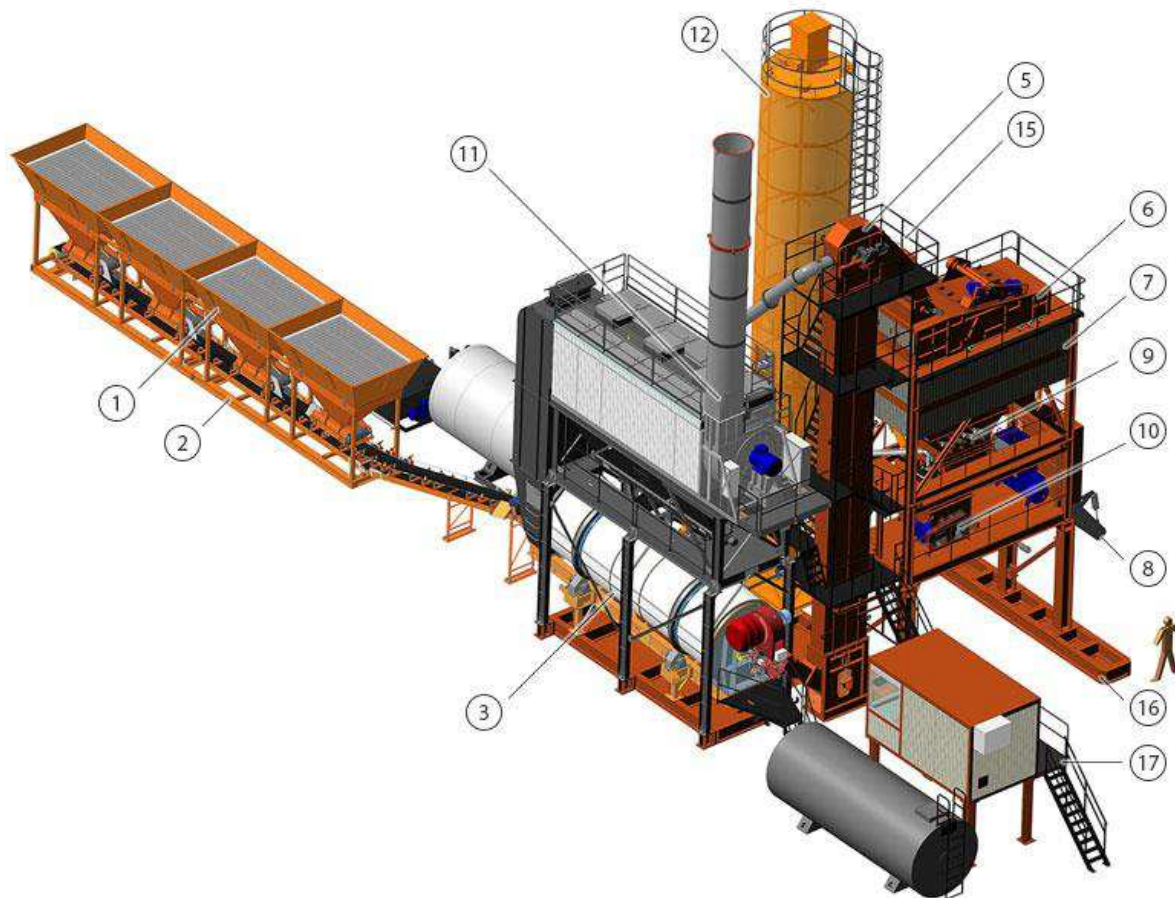


Основни съставни части «КА-100»



1. Бункери-дозатори
2. Поточна линия
3. Барабан сушилен
4. Комбинирана горелка
5. Елеватор за горещи минерали
6. Вибросито, 4 фракции
7. Бункер за горещи минерали
8. Бункер за негабарит
9. Устройство за претегляне
10. Смесително устройство
11. Устройство за пречистване на отработени газове
12. Съд за докаран пълнител
13. Съд за битум
14. Подаване на целуозна добавка
15. Стълби и платформи
16. Площадки опорни
17. Кабина за управление