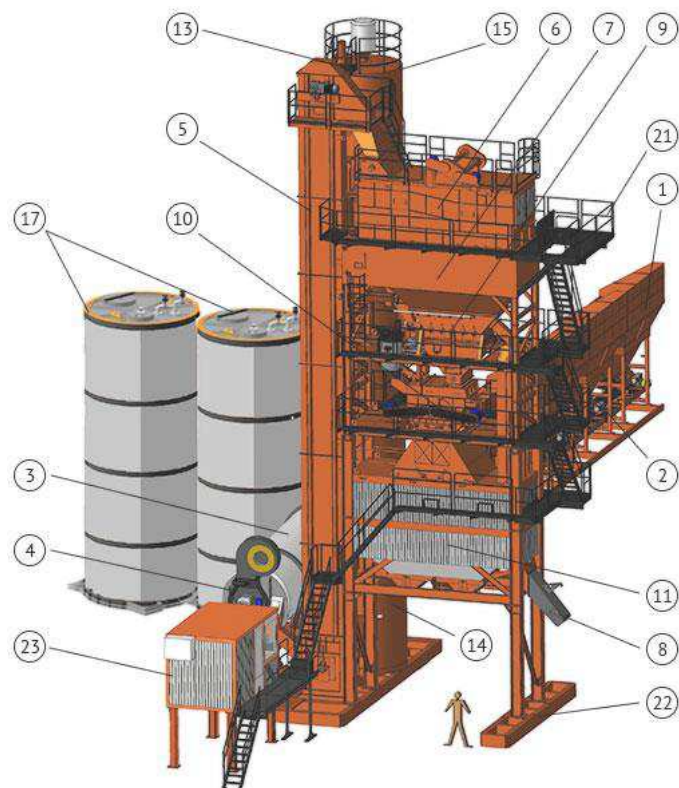


Основни съставни части «КА-160»



1. Бункери-дозатори
2. Поточна линия
3. Барабан сушилен
4. Комбинирана горелка
5. Елеватор за горещи минерали
6. Вибросито, 5 фракции
7. Бункер за горещи минерали
8. Бункер за негабарит
9. Устройство за претегляне
10. Смесително устройство
11. Бункер за готов асфалт
12. Устройство за пречистване на отработени газове
13. Елеватор за прах
14. Съд за собствен пълнител
15. Съд за докаран пълнител
16. Инсталация за подгрев на битума
17. Съд за битум
18. Съд за битум
19. Съд за течно гориво
20. Подаване на целулозна добавка
21. Стълби и платформи
22. Площадки опорни
23. Кабина за управлени